



фото.2

УВАГА!!! Після монтажу захисту не допускається стикання елементів захисту з елементами вузлів і агрегатів автомобіля, що рухаються.



Сталевий захист двигуна
KOLCHUGA®
www.kolchuga.ua

1.1453

Omoda 9

1.5i PHEV, AWD, 2025-

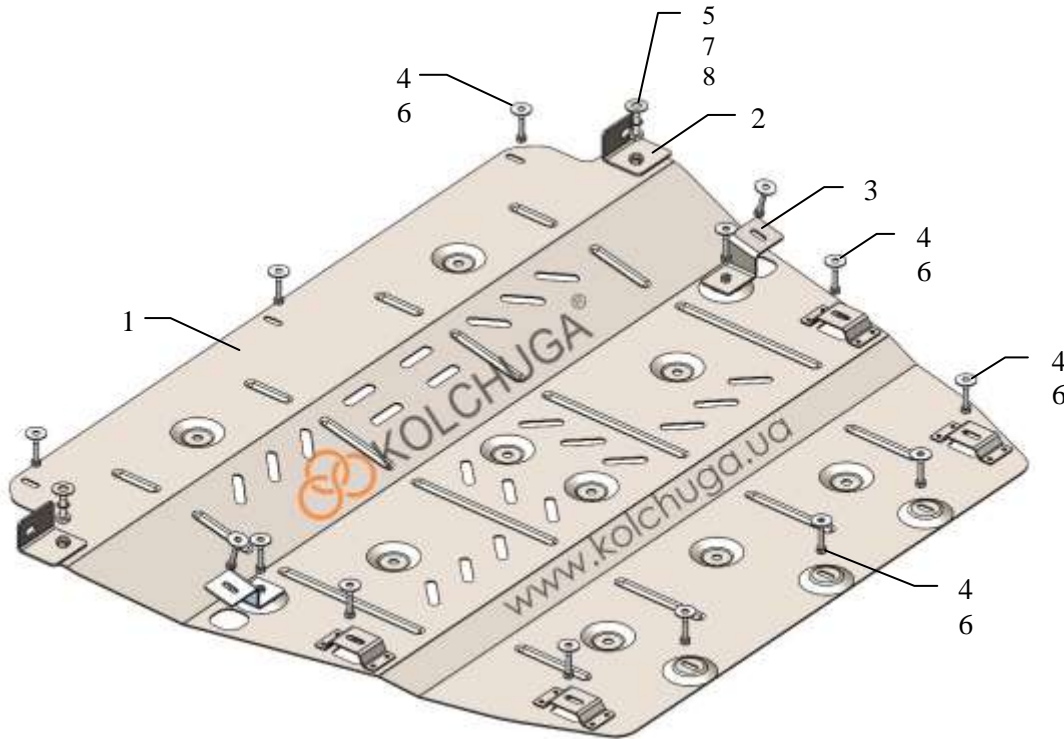
Захист двигуна 1.1453

Застосування: Omoda 9, 1.5i PHEV, AWD, 2025-

Комплектність:

№	Найменування	Позначення	Кількість
1	Панель	1.1453.00.6.003.1861СБ	1
2	Кронштейн	1.1453.00.6.005.566СБ	2
3	Кронштейн	1.1453.00.6.005.569СБ	2
4	Болт	M6x25	14
5	Болт	M8x25	2
6	Шайба	M6 збільшена	14
7	Шайба	M8	2
8	Гровер	M8	2

Схема захисту.



Встановлення захисту



фото.1

1. Демонтувати штатний пластиковий захист, фото 1.
2. Відкрутити штатні гайки (поз.1) і встановити кронштейни 2 штатними гайками, фото.1.
3. Встановити кронштейни 3 до підрамника штатними болтами або болтами 4 поз.3, фото 1.
4. Встановити панель 1 до кронштейнів 2, 3 болтами 4, 5, фото.1, 2.
5. Закріпити панель 1 до підрамника штатними болтами або болтами 4, поз.2, фото 1, 2.
6. Затягнути всі точки кріплення.

Захист закриває двигун, КПП.

24.09.2025

Вага = 12.7 кг

Габарити: 82 x 107 x 10 см.