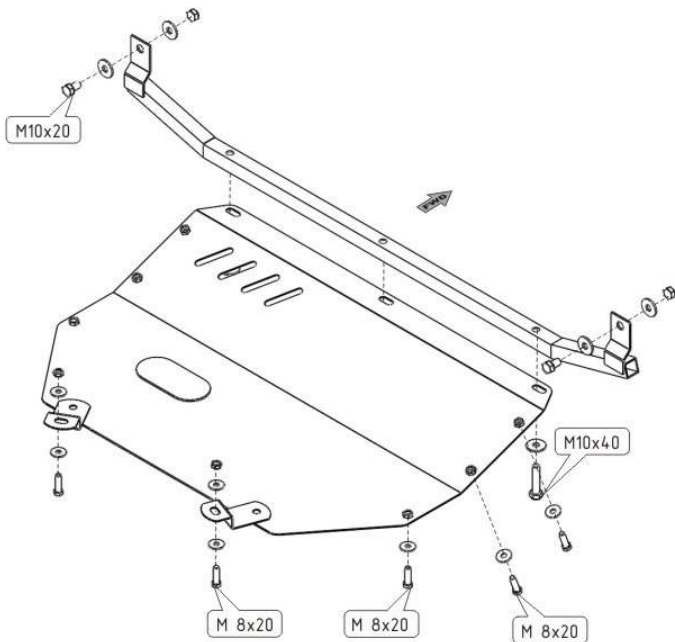


Audi 80/90

Кузов: год вып.: 1986-1994 ; Объем: кроме 1,6D; 1,9D
 VIN:- МКПП Type: 091



1. Снять штатный пластиковый пыльник.
2. Балка защиты крепится через отверстия в балке радиатора.
3. Защита крепится к установленной балке и к штатным проушинам на подрамнике.
4. Прикрепить к защите боковые пластиковые крылья.
5. Все точки крепления затянуть.



2 x Гайка М8
 2 x Гайка М10



8 x М 8x20
 2 x М 10x20
 3 x М 10x40



10 x 8
 7 x 10